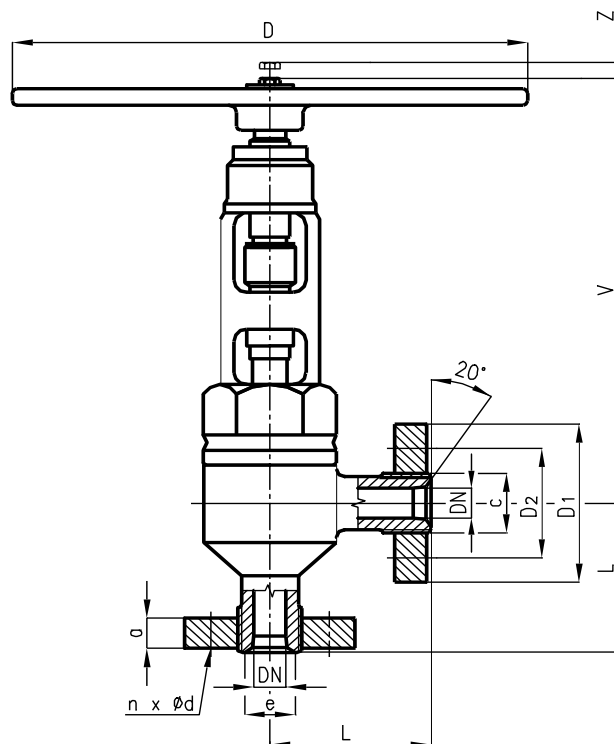


ORLEN Unipetrol RPA
S.r.o.

Oddělení zkušebny mat.
defek. a diag.

Rohové ventily

N 16.306



Označení: Rohový ventil DN 6 podle N16.306

Jmenovitá světlost	Rozměry											Hmotnost
	DN	c	e	L	V	Z	D	D ₁	D ₂	a	d	
6	G 3/8"	10	65	234	8	200	70	42	15	15	3	5,7
10	G 3/4"	18	85	294	15	250	95	60	20	18	3	10,7
16	G 1"	26	95	295	15	250	105	68	20	18	3	11,5
24	G 1 1/4"	35	110	340	20	350	115	80	22	18	4	22,9
30	G 1 1/2"	43	120	388	26	400	135	95	25	22	4	24,6
45	G 2 1/4"	60	150	472	34	500	165	115	35	25	6	43,9
58	IG 89 x 1/8"	76	170	553	42	600	200	145	40	28	6	78,8
70	IG 101 x 1/8"	92	200	656	50	700	225	170	50	32	6	129,0
90	IG 125 x 1/6"	116	235	740	50	★ -	260	195	55	35	6	152,0
120	W 169 x 1/6"	152	290	890	60	★ -	330	255	70	42	8	352,3

★ Ventily se nedodávají s vratidlem (uzavírají se pákou se západkou a rohatkou)

Rozměry V, Z, D a hmotnost jsou informativní.

Materiály těles ventilů: do 200°C - P245GH dle ČSN EN 10222-2, 12 020.1 dle ČSN, 1.1133 dle EN
do 450°C - 1.7779 (+QT) dle EN, 1.7366 (+NT) dle ČSN EN 10222-2,

Nahrazuje: N 16.306 z 1. 1. 2001	Správce normy: Sekce podpory údržby	Platnost od: 25. 8. 2015 (Aktuálnost ověřena 2.2.2022)
---	---	--

15 323.6 nebo 15 423.6 dle ČSN